

Descriere produs

Robinet cu sertar cauciucat cu flanșe pentru apă potabilă și lichide neutre

Temperatura de lucru de la 0 °C (excluzând înghețul) la 80 °C

Standarde

- Proiectat conform DIN3352
- Distanța între flanșe conform DIN3202 F4
- Conexiune flanșe conform BS1092-2

Teste de presiune. Toate robinetele sunt testate individual hidrostatic conform BS EN12266-1 și EN1074

- Etanșare: 1,1 x PN (în bar)
- Corp: 1,5 x PN (în bar)

Protecție anticorozivă

- Vopsire cu pulbere epoxidică RAL 5005
- Aplicat intern și extern cu o grosime minimă a stratului de 250 μm
- Elemente de fixare protejate de agresiunile externe cu strat de ceară.

Aprobari

- Certificat PED-H 2020-T029, categoria III / model H
- Certificare WRAS numărul 2001315 pentru utilizare în contactul cu apă potabilă

Caracteristici

- Robinet închidere cu sertar certificat pentru apă potabilă
- Corp și capac din fontă ductilă GGG50
- Tijă din oțel inoxidabil SS420
- Pană/sertar din fontă ductilă GGG50 acoperită cu un strat gros de elastomer EPDM
- Nervuri pe fața exterioară a penei/sertarului pentru a facilita ghidarea acestuia pe corp
- Șuruburi corp/capac din oțel inoxidabil A2-70, protejate prin strat de ceară
- PN10/16 până la DN150 și ambele opțiuni pentru dimensiuni ≥ DN200
- Acționat cu o roată de manevră până la DN600 și cu reductor pentru DN ≥ 700

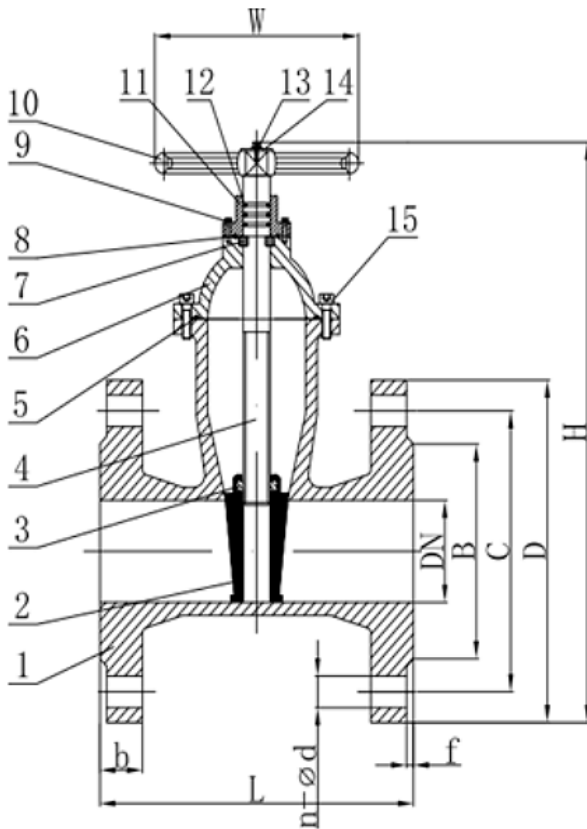


3.1

CE

WRAS
APPROVED PRODUCT

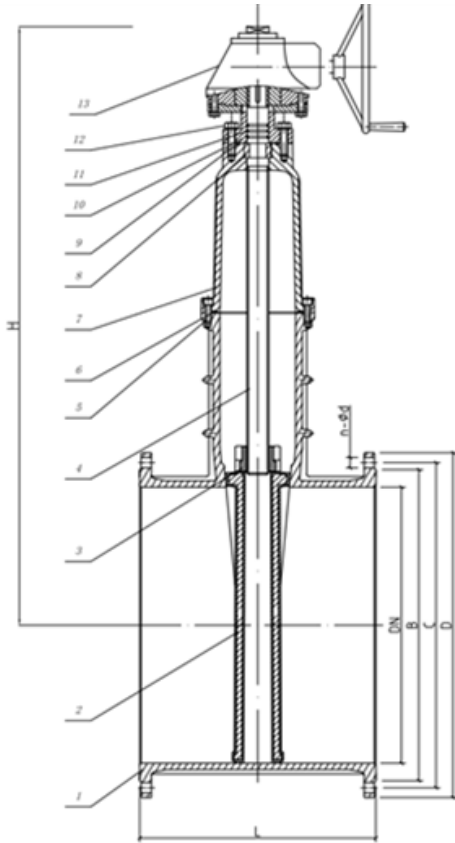
DN40 - DN600



Nr.	Părți	Materiale
1	Corp	GGG50
2	Pană/Sertar	GGG50+EPDM
3	Bucșă tijă	Alama
4	Tijă	SS420
5	Garnitură	EPDM
6	Capac	GGG50
7	Inel de localizare	Alama
8	O-ring	EPDM
9	Șuruburi	A2-70
10	Roata de manevra	Oțel carbon vopsit
11	Presetupa	GGG50/Alama
12	O-ring	EPDM
13	Piuliță	A2-70
14	Șaibă	A2-70
15	Șurub	A2-70

DN	L	D		C		B		n-d		b		f	w	h	Greutate (kg)
	F4	PN10	PN16	PN10	PN16	PN10	PN16	PN10	PN16	PN10	PN16				
40	140	150	150	110	110	84	84	4-19	4-19	19	19	3	160	265	8.5
50	150	165	165	125	125	99	99	4-19	4-19	19	19	3	160	280	8.5
65	170	185	185	145	145	118	118	4-19	4-19	19	19	3	160	305	10
80	180	200	200	160	160	132	132	4-19	8-19	19	19	3	180	350	12.5
100	190	220	220	180	180	156	156	8-19	8-19	19	19	3	200	390	18
125	200	250	250	210	210	184	184	8-19	8-19	19	19	3	250	470	25
150	210	285	285	240	240	211	211	8-23	8-23	19	19	3	250	525	35
200	230	340	340	295	295	266	266	8-23	12-23	20	20	3	300	630	50
250	250	405	405	350	355	319	319	12-23	12-28	22	22	3	350	780	74
300	270	460	460	400	410	370	370	12-23	12-28	24.5	24.5	4	350	870	109
350	290	520	520	460	470	429	429	16-23	16-28	24.5	26.5	4	480	1100	150
400	310	580	580	515	525	480	480	16-28	16-31	24.5	28	4	480	1200	210
450	330	615	640	565	585	548	548	20-28	20-31	25.5	30	4	480	1300	295
500	350	670	715	620	650	582	582	20-28	20-34	26.5	31.5	4	550	1450	335
600	390	780	840	725	770	682	682	20-31	20-37	30	36	4	550	1650	450

DN700 - DN1200



1	Corp	GGG50
2	Pană/Sertar	GGG50+EPDM
3	Bucsa tija	Alama
4	Tija	SS420
5	Șurub	Otel aliat
6	Garnitură	EPDM
7	Capac	GGG50
8	Inel de localizare	Alama
9	O-ring	EPDM
10	Presetupă	GGG50
11	O-ring	EPDM
12	Șurub	Otel aliat
13	Capac reductor	GGG50

DN	L	D		C		B		n-d		H	Greutate
	mm	PN10	PN16	PN10	PN16	PN10	PN16	PN10	PN16	mm	(kg)
700	430	895	910	840	840	794	794	24-31	24-37	1320	950
800	470	1015	1025	950	950	901	901	24-34	24-40	1490	1300
900	510	1115	1125	1050	1050	1001	1001	28-34	28-40	1700	1650
1000	550	1230	1255	1160	1170	1112	1112	28-37	28-43	1875	2600
1200	630	1455	1485	1380	1390	1328	1328	32-41	32-49	2350	3250