

3.1



Descriere produs:

Compensatori cu tiranți din oțel pentru apă potabilă și lichide neutre
Temperatura de lucru de la -10 °C la 80 °C

Specificații tehnice:

- Conexiune flanșe conform EN1092-2

Teste de presiune:

Toate robinetele sunt testate individual hidrostatic conform BS EN12266-1

Protecție anticorozivă:

- Vopsire cu pulbere epoxidică RAL 5005
- Aplicat intern și extern cu o grosime minimă a stratului de 250 μm

Aprobări:

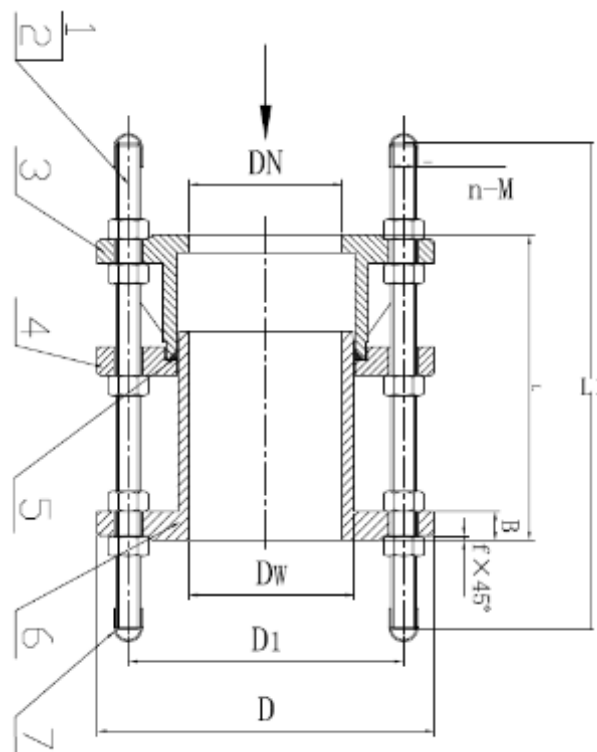
- Certificat PED 014/68/ UE Nr. 1282, categoria de risc III/model H
- Certificare EUROFINS ACS nr.23 ACC NY 258 pentru utilizare în contract cu apă potabilă

Caracteristici tehnice:

- Compensator cu tiranți din inox SS304 certificat pentru apă potabilă
- Corp din fonta ductilă GGG50
- Tiranți din inox SS304 (sau oțel galvanizat la cerere)
- PN10/16 până la DN1200
- Instalare și demontare ușoară a vanelor pentru apă uzată și apă potabilă

Componente și materiale:

No.	Părți componente	Materiale
1	Tiranți	Inox SS304
2	Piuliță hexagonală	Inox SS304
3	Partea scurtă	GGG50
4	Flanșă de reținere	GGG50
5	Etanșare inel	EPDM
6	Partea lungă	GGG50
7	Protecție cap	Plastic



Dimensiuni (mm):

DN	Dw	L	Cursa ΔL	B	f	PN10			PN16			L1	Greutate (kg)
						D	D1	n-M	D	D1	n-M		
50	56	185	40	18	3	165	125	8-M16	165	125	8-M16	300	9.9
65	68	185	40	18	3	185	145	8-M16	185	145	8-M16	300	10.5
80	89	200	40	19	3	200	160	8-M16	200	160	8-M16	330	11.8
100	114	200	40	19	3	220	180	8-M16	220	180	8-M16	330	14.5
125	140	200	40	19	3	250	210	8-M16	250	210	8-M16	330	24.5
150	168	200	40	19	3	285	240	8-M20	285	240	8-M20	350	26.5
200	219	200	40	24	3	340	295	8-M20	340	295	8-M20	350	37
250	273	200	40	24	3	395	350	12-M20	405	355	12-M20	350	48.5
300	325	220	50	26	4	445	400	12-M20	445	400	12-M20	450	61
350	377	220	50	26	4	505	460	16-M20	520	470	16-M20	450	83
400	426	220	50	26	4	565	515	16-M24	580	525	16-M27	450	94
450	480	220	50	28	4	615	565	20-M24	640	585	20-M27	500	130
500	530	220	50	28	4	670	620	20-M24	715	650	20-M30	500	149
600	630	240	50	34	5	780	725	20-M27	840	770	20-M33	520	181
700	720	240	50	34	5	895	840	24-M27	910	840	24-M33	520	266
800	820	350	60	36	5	1015	950	24-M30	1025	950	24-M36	550	314
900	920	350	60	38	5	1115	1050	28-M30	1125	1050	28-M36	550	418
1000	1020	350	60	38	5	1230	1160	28-M33	1255	1170	28-M39	580	572
1200	1220	370	60	44	5	1455	1380	32-M36	1485	1390	32-M45	600	773