

Descriere produs

Robinet fluture concentric cu flanse utilizat pentru inchiderea sau setarea rețelilor de apă potabilă, apă industrială, alte fluide neutre.

Temperatura de lucru de la 0 °C (excluzând înghețul) la 80 °C

Standarde

- Proiectat conform EN593
- Distanța între flanșe conform EN558-1 serie13
- Conexiune flanșe conform EN1092-2

Teste de presiune. Toate robinetele sunt testate individual hidrostatic conform BS EN12266-1

- Etanșare: 1,1 x PN (în bar)
- Corp: 1,5 x PN (în bar)

Protecție anticorozivă

- Vopsire cu pulbere epoxidică RAL 5005
- Aplicat intern și extern cu o grosime minimă a stratului de 250 μm

Aprobari

- Certificat PED 014/68/ UE Nr. 1282, categoria de risc III/model H
- Certificat WRAS număr 2010376

Caracteristici

1. Etanșeitate în ambele sensuri datorită scaunului moale.
2. Rulmenți auto-lubrificați.
3. Placă de montare standard ISO5211.
4. Acționat cu levier până la DN200 și cu reductor de la DN≥250
5. Aplicații: rețele de apă, centrale, stații de pompare etc.

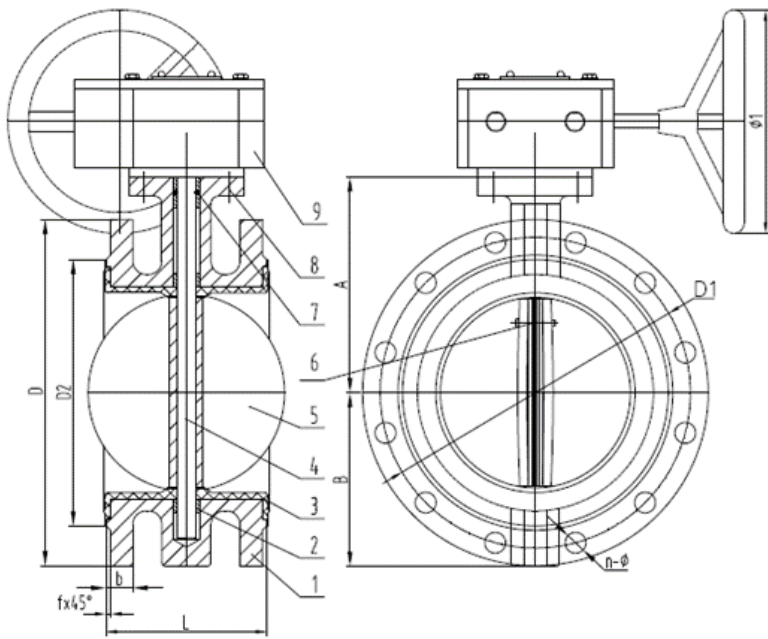


3.1

CE



DN 80 - DN 350

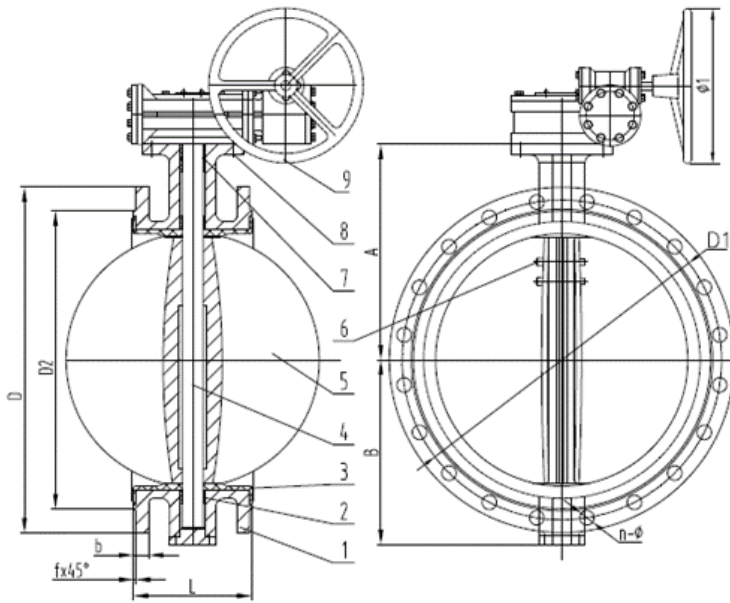


DN80-DN350

Nr.	Părți	Materiale
1	Corp	Iron GGG50
2	Bucșă	Otel
3	Etanșare	EPDM
4	Tija	SS420
5	Disc	GGG50
6	Pin conic	SS420
7	O-inel	EPDM
8	Șurub	A2-70
9	Reductor	GGG50

DN	A	B	L	f	D	D1	D2	n-φ	b	φ1	ISO5210	Mom. torsiune	Greutate (kg)
80	146	100	114	3	200	160	133	8-19	19	150	F05	54	14.5
100	155	114	127	3	220	180	158	8-19	19	150	F07	63	17.5
125	170	125	140	3	250	210	184	8-19	19	150	F07	72	20.6
150	192	143	140	3	285	240	212	8-23	19	150	F07	85	26
200	205	172	152	3	340	295	268	8-23	20	300	F10	135	35
250	237	202	165	3	395	350	320	12-23	22	300	F10	180	50
300	280	230	178	4	445	400	370	12-23	24.5	300	F10	540	67
350	311	268	190	4	505	460	430	16-23	24.5	300	F10	675	87

DN 400 - DN 2000



DN400–DN1200

Nr.	Părți	Materiale
1	Corp	Iron GGG50
2	Bucșă	Otel
3	Etanșare	EPDM
4	Tija	SS420
5	Disc	GGG50
6	Pin conic	SS420
7	O-inel	EPDM
8	Șurub	A2-70
9	Reductor	GGG50

DN	A	B	L	f	D	D1	D2	n-φ	b	φ1	ISO5210	Mom. torsiune	Greutate (kg)
400	338	313	216	4	580	525	482	16-31	28	300	F14	1400	131
450	377	350	222	4	640	585	548	20-31	30	300	F14	1600	156
500	432	380	229	4	715	650	609	20-34	31.5	300	F14	2000	190
600	501	450	267	5	840	770	720	20-37	36	400	F16	2500	282
700	550	478	292	5	910	840	794	24-37	39.5	400	F25	4000	384
800	622	562	318	5	1025	950	901	24-40	43	400	F25	5000	472
900	660	584	330	5	1125	1050	1001	28-40	46.5	450	F25	6000	656
1000	718	657	410	5	1255	1170	1112	28-43	50	450	F25	11000	920
1200	916	825	470	5	1485	1390	1328	32-49	57	450	F30	18000	1640
1400	1040	960	540	5	1685	1590	1538	36-49	60	500	F35	40000	2520
1600	1150	1050	600	5	1930	1820	1750	40-56	65	500	F40	50000	3450
1800	1200	1156	670	5	2130	2020	1950	44-56	70	600	F48	60000	4410
2000	1363	1356	760	5	2345	2230	2150	48-62	75	600	F48	80000	5420