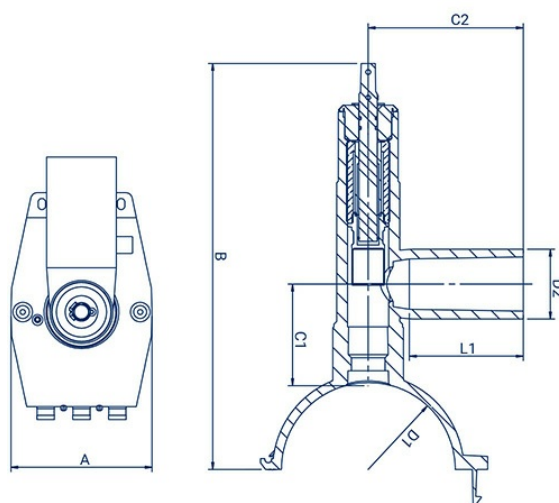




- materie primă: PE 100-RC
- domeniu de aplicare: apă și gaz
- 16 bar apă, 10 bar gaz
- MRS - 10 MPa
- perforare completă, deschidere, închidere: 61 rotiri



Cod	D1 (mm)	D2 (mm)	A (mm)	B (mm)	C1 (mm)	C2 (mm)	L1 (mm)	Interval de sudură	Asamblare	Cantitate/cutie
ZNF063032 11	63	32	126	320	87	140	86	SDR 9-11	-	12
ZNF063063 11	63	63	126	320	87	140	99	SDR 9-11	-	12
ZNF075032 11	75	32	126	320	87	140	86	SDR 9-11	-	12
ZNF075063 11	75	63	126	320	87	140	99	-	-	12
ZNF090032 11	90	32	128	320	87	140	86	SDR 9-11	-	12
ZNF090063 11	90	63	128	335	87	140	99	SDR 9-11	-	12
ZNF110032 11	110	32	126	346	87	140	86	SDR 9-17.6	-	15
ZNF110063 11	110	63	126	346	87	140	100	SDR 9-17.6	-	10
ZNF125032 11	125	32	126	346	88	140	86	SDR 9-17.6	PE detail	8
ZNF125063 11	125	63	126	346	89	140	99	SDR 9-17.6	PE detail	8
ZNF140032 11	140	32	127	341	87	140	86	SDR 9-17.6	PE detail	10
ZNF140063 11	140	63	127	341	87	140	99	SDR 9-17.6	PE detail	10



Cod	D1 (mm)	D2 (mm)	A (mm)	B (mm)	C1 (mm)	C2 (mm)	L1 (mm)	Interval de sudură	Asamblare	Cantitate/cutie
ZNF160032 11	160	32	128	380	89	140	86	SDR 9-17.6	-	8
ZNF160063 11	160	63	128	380	89	140	99	SDR 9-17.6	-	10
ZNF180032 11	180	32	190	365	83	140	86	SDR 9-17.6	-	8
ZNF180063 11	180	63	190	365	85	140	99	SDR 9-17.6	-	8
ZNF200032 11	200	32	170	340	87	140	86	SDR 9-17.6	-	8
ZNF200063 11	200	63	170	340	87	140	99	SDR 9-17.6	-	8
ZNF225032 11	225	32	170	340	90	140	86	SDR 9-17.6	-	8
ZNF225063 11	225	63	170	340	90	140	99	SDR 9-17.6	-	8
ZNF250032 11	250	32	170	340	87	140	86	SDR 9-17.6	-	8
ZNF250063 11	250	63	170	340	87	140	99	SDR 9-17.6	-	8

