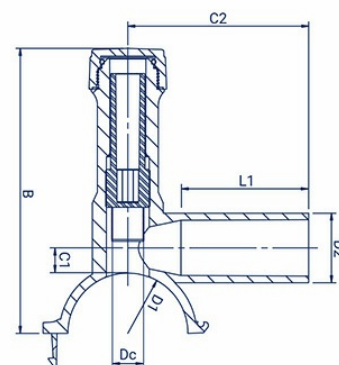
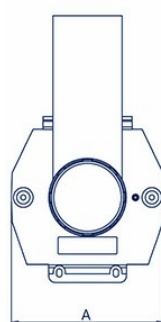




- materie primă: PE 100-RC
- domeniu de aplicare: apă și gaz
- 16 bar apă, 10 bar gaz
- MRS - 10 MPa
- cuțit din plastic cu capăt din oțel
- acționat cu cheie hexagonală de 12 sau 17 mm
- noua tehnologie cu opritor central nu permite perforarea conductei prea adânc



Cod	D1 (mm)	D2 (mm)	A (mm)	B (mm)	C1 (mm)	C2 (mm)	Dc (mm)	L1 (mm)	Asamblare	Tip	Interval de sudură	Cantitate/cutie
TS04002 011	40	20	127	167	15	130	20.6	103	PE detail	12	SDR 9-11	20
TS04002 511	40	25	127	167	15	133	20.6	103	PE detail	12	SDR 9-11	18
TS04003 211	40	32	127	167	15	147	20.6	120	PE detail	12	SDR 9-11	18
TS05002 011	50	20	127	160	15	130	20.6	104	PE detail	12	SDR 9-11	18
TS05002 511	50	25	127	162	12	132	20.6	104	PE detail	12	SDR 9-11	15
TS05003 211	50	32	127	162	12	147	20.6	118	PE detail	12	SDR 9-11	18
TS05004 011	50	40	127	161	12	146	20.6	115	PE detail	12	SDR 9-11	18
TS06302 011	63	20	128	170	15	94	20.6	68	PE detail	12	SDR 9-11	18
TS06302 511	63	25	128	170	15	95	20.6	68	PE detail	12	SDR 9-11	18
TS06303 211	63	32	128	189	15	149	20.6	107	PE detail	12	SDR 9-11	18



Cod	D1 (mm)	D2 (mm)	A (mm)	B (mm)	C1 (mm)	C2 (mm)	Dc (mm)	L1 (mm)	Asamblare	Tip	Interval de sudură	Cantitate/cutie
TS06304 011	63	40	128	170	15	105	20.6	73	PE detail	12	SDR 9-11	18
TS06305 011	63	50	138	231	23	129	29.6	98	PE detail	17	SDR 9-11	10
TS06306 311	63	63	138	231	23	151	29.6	118	PE detail	17	SDR 9-11	10
TS07502 011	75	20	128	172.5	15	130	20.6	104	PE detail	12	SDR 9-11	15
TS07502 511	75	25	128	172.5	15	131	20.6	101	PE detail	12	SDR 9-11	15
TS07503 211	75	32	128	172.5	15	145	20.6	113	PE Detail	12	SDR 9-11	14
TS07504 011	75	40	128	172.5	15	145	20.6	109	PE detail	12	SDR 9-11	12
TS07505 011	75	50	127	227	88	138	29.6	108	PE detail	17	SDR 9-11	12
TS07506 311	75	63	127	226	90	136	29.6	98	PE detail	17	SDR 9-11	10
TS09002 011	90	20	128	171	15	132	20.6	102	PE detail	12	SDR 9-17.6	20
TS09002 511	90	25	128	179	15	130	20.6	98	PE detail	12	SDR 9-17.6	24
TS09003 211	90	32	128	175	15	145	20.6	109	PE detail	12	SDR 9-17.6	25
TS09004 011	90	40	128	175	15	145	20.6	107	PE detail	12	SDR 9-17.6	20
TS09005 011	90	50	139	244	23	129	29.6	97	PE detail	17	SDR 9-17.6	15
TS09006 311	90	63	139	244	23	157	29.6	118	PE detail	17	SDR 9-17.6	15
TS11002 011	110	20	128	189	15	130	20.6	99	PE detail	12	SDR 9-17.6	20
TS11002 511	110	25	128	189	16	145	20.6	96	PE detail	12	SDR 9-17.6	20
TS11003 211	110	32	128	189	16	149	20.6	106	PE detail	12	SDR 9-17.6	20
TS11004 011	110	40	128	189	16	145	20.6	102	PE detail	12	SDR 9-17.6	20
TS11005 011	110	50	139	253	23	134	29.6	97	PE detail	17	SDR 9-17.6	15
TS11006 311	110	63	139	253	23	162	29.6	118	PE detail	17	SDR 9-17.6	15
TS12502 011	125	20	128	195	15	131	20.6	98	PE detail	12	SDR 9-17.6	20
TS12502 511	125	25	128	195	15	131	20.6	93	PE detail	12	SDR 9-17.6	20
TS12503 211	125	32	128	195	15	145	20.6	103	PE detail	12	SDR 9-17.6	18
TS12504 011	125	40	128	195	15	148	20.6	99	PE detail	12	SDR 9-17.6	15
TS12505 011	125	50	139	263	23	136	29.6	97	PE detail	17	SDR 9-17.6	12
TS12506 311	125	63	139	263	23	163	29.6	116	PE detail	17	SDR 9-17.6	12
TS14002 011	140	20	127	245	88	138	29.6	78	PE detail	17	SDR 9-17.6	14
TS14002 511	140	25	127	245	88	138	29.6	85	PE detail	17	SDR 9-17.6	14
TS14003 211	140	32	127	245	88	138	29.6	85	PE detail	17	SDR 9-17.6	12
TS14004 011	140	40	127	245	88	138	29.6	85	PE detail	17	SDR 9-17.6	15
TS14005 011	140	50	127	245	88	137	29.6	106	PE detail	17	SDR 9-17.6	15
TS14006 311	140	63	127	245	88	137	29.6	98	PE detail	17	SDR 9-17.6	12
TS16002 011	160	20	128	272	89	138	29.6	78	PE detail	17	SDR 9-17.6	12
TS16002 511	160	25	139	275	23	120	29.6	88	PE detail	17	SDR 9-17.6	12



Cod	D1 (mm)	D2 (mm)	A (mm)	B (mm)	C1 (mm)	C2 (mm)	Dc (mm)	L1 (mm)	Asamblare	Tip	Interval de sudură	Cantitate/cutie
TS16003 211	160	32	139	275	23	120	29.6	88	PE detail	17	SDR 9- 17.6	12
TS16004 011	160	40	139	275	23	129	29.6	97	PE detail	17	SDR 9- 17.6	12
TS16005 011	160	50	139	275	23	139	29.6	96	PE detail	17	SDR 9- 17.6	10
TS16006 311	160	63	139	275	23	167	29.6	114	PE detail	17	SDR 9- 17.6	10
TS18002 011	180	20	190	264	82	138	29.6	85	PE detail	17	SDR 9- 17.6	8
TS18002 511	180	25	190	267	82	138	29.6	85	PE detail	17	SDR 9- 17.6	8
TS18003 211	180	32	189	265	82	138	29.6	85	PE detail	17	SDR 9- 17.6	8
TS18004 011	180	40	189	261	82	138	29.6	107	PE detail	17	SDR 9- 17.6	8
TS18005 011	180	50	189	265	82	137	29.6	107	PE detail	17	SDR 9- 17.6	8
TS18006 311	180	63	189	265	82	136	29.6	98	PE detail	17	SDR 9- 17.6	8
TS20002 011	200	20	168	247	88	138	29.6	85	Belt	17	SDR 9- 17.6	10
TS20002 511	200	25	168	247	88	138	29.6	85	Belt	17	SDR 9- 17.6	10
TS20003 211	200	32	168	247	88	138	29.6	85	Belt	17	SDR 9- 17.6	10
TS20004 011	200	40	170	247	88	138	29.6	107	Belt	17	SDR 9- 17.6	10
TS20005 011	200	50	169	245	88	137	29.6	106	Belt	17	SDR 9- 17.6	10
TS20006 311	200	63	170	247	88	136	29.6	98	Belt	17	SDR 9- 17.6	10
TS22502 011	225	20	170	248	88	139	29.6	85	Belt	17	SDR 9- 17.6	10
TS22502 511	225	25	170	248	88	139	29.6	85	Belt	17	SDR 9- 17.6	10
TS22503 211	225	32	170	247	88	138	29.6	85	Belt	17	SDR 9- 17.6	10
TS22504 011	225	40	170	245	90	140	29.6	111	Belt	17	SDR 9- 17.6	10
TS22505 011	225	50	169	246	88	137	29.6	107	Belt	17	SDR 9- 17.6	10
TS22506 311	225	63	170	244	88	136	29.6	98	Belt	17	SDR 9- 17.6	10
TS25002 011	250	20	169	245	87	138	29.6	85	Belt	17	SDR 9- 17.6	10
TS25002 511	250	25	169	245	87	138	29.6	85	Belt	17	SDR 9- 17.6	10
TS25003 211	250	32	169	245	87	138	29.6	85	Belt	17	SDR 9- 17.6	10
TS25004 011	250	40	169	245	88	138	29.6	106	Belt	17	SDR 9- 17.6	10
TS25005 011	250	50	168	245	88	137	29.6	109	Belt	17	SDR 9- 17.6	10
TS25006 311	250	63	169	245	88	136	29.6	98	Belt	17	SDR 9- 17.6	10
TS28002 011	280	20	169	244	86	138	29.6	84	Belt	17	SDR 9- 17.6	10
TS28002 511	280	25	169	244	86	138	29.6	84	Belt	17	SDR 9- 17.6	10
TS28003 211	280	32	169	244	86	138	29.6	84	Belt	17	SDR 9- 17.6	10
TS28004 011	280	40	169	244	88	136	29.6	98	Belt	17	SDR 9- 17.6	10
TS28005 011	280	50	169	244	88	136	29.6	98	Belt	17	SDR 9- 17.6	10
TS28006 311	280	63	169	244	88	136	29.6	98	Belt	17	SDR 9- 17.6	10
TS31502 011	315	20	170	247	87	140	29.6	86	Belt	17	SDR 9- 17.6	10



Cod	D1 (mm)	D2 (mm)	A (mm)	B (mm)	C1 (mm)	C2 (mm)	Dc (mm)	L1 (mm)	Asamblare	Tip	Interval de sudură	Cantitate/cutie
TS31502 511	315	25	170	247	87	140	29.6	86	Belt	17	SDR 9- 17.6	10
TS31503 211	315	32	170	247	87	140	29.6	86	Belt	17	SDR 9- 17.6	10
TS31504 011	315	40	169	244	88	136	29.6	98	Belt	17	SDR 9- 17.6	10
TS31505 011	315	50	169	244	88	136	29.6	98	Belt	17	SDR 9- 17.6	10
TS31506 311	315	63	169	244	88	136	29.6	98	Belt	17	SDR 9- 17.6	10

