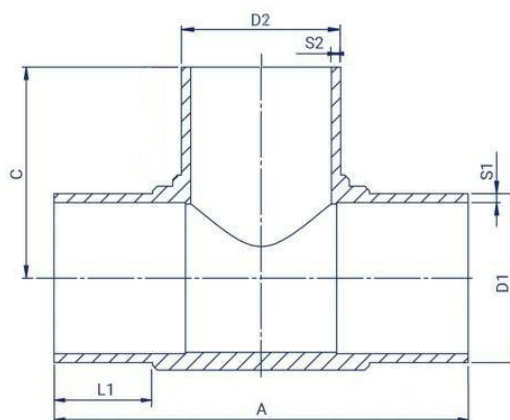




- materie primă: PE 100-RC
- domeniu de aplicare: apă și gaz
- 16 bar apă, 10 bar gaz
- MRS - 10 MPa
- instalare: sudură electrofuziune și cap la cap



Cod	D1 (mm)	D2 (mm)	A (mm)	C (mm)	L1 (mm)	S1 (mm)	L2 (mm)	S2 (mm)	Cantitate/cutie
TD02511	25	-	117	59	39	3	-	-	-
TD03211	32	-	139	67	46	3	-	-	10
TD04011	40	-	165	84	50	3.7	-	-	10
TD05011	50	-	189	95	56	4.6	-	-	6
TD06305011	63	50	216	102.5	60	5.8	56	4.6	-
TD06311	63	-	216	105	65	5.8	-	-	16
TD07505011	75	50	257	110	70	6.8	56	4.6	-
TD07506311	75	63	252	117	70	6.8	63	5.8	-
TD07511	75	-	248	122	72	6.8	-	-	5
TD09006311	90	63	284	127	81	8.2	66	5.8	12
TD09007511	90	75	268	138	73	8.2	68	6.8	-
TD09011	90	-	292	146	84	5.4	-	-	10
TD11006311	110	63	315	143	88	10	70	5.8	5
TD11007511 Z	110	75	305	149	83	10	68	6.8	-
TD11009011	110	90	315	155	88	10	85	8.2	5
TD11011	110	-	315	157	87	10	-	-	8
TD12506311	125	63	331	148	89	11.4	67	5.8	6
TD12509011	125	90	331	161	89	11.4	83	8.2	6
TD12511	125	-	332	165	90	11.4	-	-	6
TD12511011	125	110	332	162	90	11.4	86	10	6
TD14011	140	-	399	200	104	12.7	-	-	-



Cod	D1 (mm)	D2 (mm)	A (mm)	C (mm)	L1 (mm)	S1 (mm)	L2 (mm)	S2 (mm)	Cantitate/cutie
TD16006311	160	63	397	170	104	14.6	72	5.8	4
TD16009011	160	90	397	183	104	14.6	87	8.2	4
TD16011	160	-	396	200	106	14.6	-	-	2
TD16011011	160	110	397	183	104	14.6	91	10	5
TD18009011	180	90	429	180	111	16.4	86	8.2	2
TD18011	180	-	430	219	110	16.4	-	-	2
TD18011011	180	110	430	195	110	16.4	89	10	2
TD18016011	180	160	430	210	110	16.4	104	14.6	2
TD20009011	200	90	550	229	134.5	18.2	96	8.2	2
TD20011	200	-	471	235	121	18.2	-	-	2
TD20011011 Z	200	110	505	219	124	18.2	86	10	-
TD20016011	200	160	470	224	120	18.2	105	14.6	2
TD22509011	225	90	442	224	120	20.5	79	8.2	-
TD22511	225	-	507	261	127	20.5	-	-	1
TD22511011	225	110	505	220	127	20.5	90	10	2
TD22516011	225	160	505	235	126	20.5	104	14.6	2
TD25011	250	-	556	281	135	22.7	-	-	1
TD25011011	250	110	560	238	136	22.7	90	10	1
TD25016011	250	160	560	255	136	22.7	107	14.6	1
TD25022511	-	-	-	-	-	-	-	-	1
TD28011	280	-	610	350	146	25.4	-	-	1
TD28011011	280	110	606	250	145	25.4	90	10	1
TD28016011	280	160	606	268	145	25.4	106	14.6	1
TD28022511	280	225	610	290	145	25.4	127	20.5	1
TD28025011	280	250	606	295	145	25.4	136	22.7	1
TD31511	315	-	665	330	155	28.6	-	-	1
TD31511011	315	110	664	270	157	28.6	90	10	1
TD31516011	315	160	665	290	155	28.6	106	14.6	1
TD31522511	315	225	665	312	156	28.6	130	20.5	1
TD31525011	315	250	665	315	157	28.6	138	22.7	1
TD35511	355	-	829	414	167	32.2	-	-	-
TD40011	400	-	913	457	198	36.3	-	-	-
TD45011	450	-	954	477	198	40.9	-	-	-
TD50011	500	-	1050	525	218	45.4	-	-	-

