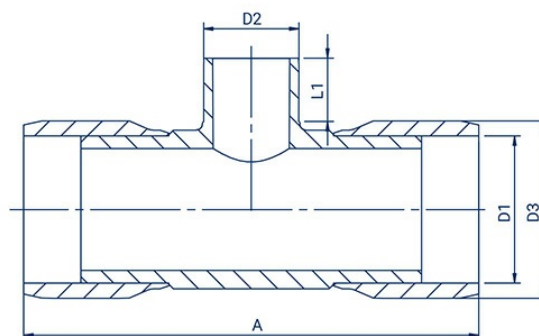




- materie primă: PE 100-RC
- domeniu de aplicare: apă și gaz
- 16 bar apă, 10 bar gaz
- MRS - 10 MPa
- produs finit (gata de utilizare)
- instalare: sudură bilaterală
- opritor central



Cod	D1 (mm)	D2 (mm)	D3 (mm)	A (mm)	L1 (mm)	Interval de sudură	Cantitate/cutie
TED25011	250	-	299	790	135	SDR 11-26	1
TED25011011	250	110	299	790	90	SDR 11-26	1
TED25016011	250	160	299	790	107	SDR 11-26	1
TED28011	280	-	336	857	146	SDR 9-26	1
TED31511	315	-	379	923	153	SDR 9-26	1
TED31511011	315	110	379	922	90	SDR 9-26	1
TED31516011	315	160	379	923	106	SDR 9-26	1
TED31525011	315	250	379	931	150	SDR 9-26	1
TED35511	355	-	425	1 125	167	SDR 11-17.6	1
TED40011	400	-	476	1 217	198	-	1
TED45011	450	-	537	1 274	198	SDR 11-17.6	1
TED50011	500	-	600	1 428	218	-	1

