



ROBINETI DE SERVICIU CU PANA CU FILET INTERIOR SECULO XXI DN 20-50 PN16

Descrierea produsului

- Robineti cu pana cu filet interior BSP seria SECULO XXI pentru apa potabila si lichide neutre
- Temperatura de lucru de la 0°C (exclusiv inghet) la 70 °C

Standarde

- Proiectare conform EN 1074 partea 1&2 si EN 1171
- Dimensiuni intre flanse conf. EN 3202-4 (M2)
- Filet interior BSP paralel (tip G) conform ISO 228-1 su ISO 1179-1

Incerari

Toti robinetii sunt supusi testelor hidrostatice individuale conf. EN 1074-1/2 si EN 12266:

- Garnitura 1.1 x PN (in bari); Corpul: 1.5 x PN (in bari). Incercare la cuplul de lucru.

Protectia la coroziune

- Acoperire cu pudra epoxidica RAL 5005
- Aplicata pe interior si exterior cu o grosime minima de 250 µm
- Acoperire epoxidica aprobata pentru apa potabila, imbinare prin fuziune aprobata conform DIN 30677-2, DIN 3476 si GSK

Aprobari

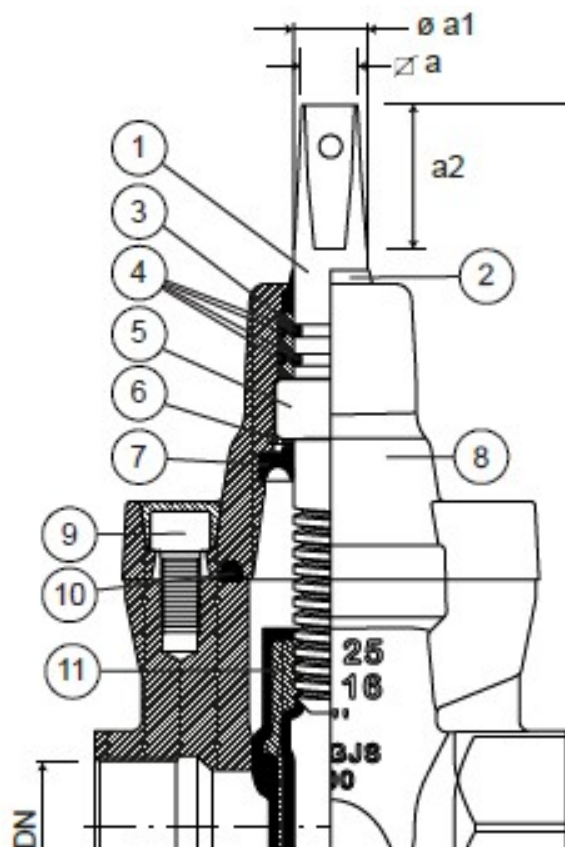
- Certificare conform EN 1074-1/2: Certificat KIWA K76981/01 si Certificat AENOR B18/000001
- Certificat de Atastare Sanitara ACS 15 ACC NY 072
- Certificat pentru acoperirea epoxidica GSK-ID: 1247 (RAL-GZ 662)

Caracteristici

- Robineti de izolare aprobati pentru apa potabila
- Trecere completa
- Cuplu de lucru redus
- Saiba tije din alama asigura concentrarea sarcinii si un cuplu de lucru redus
- Tija din inox cu filet rulat produs prin procesul de laminare la rece, care pastreaza structura otelului si ii mareste rezistenta mecanica
- Sistem de etansare a tijeii clagar POM cu 4 O-ringuri si imbinare inferioara din EPDM
- Pana din alama vulcanizata integral cu certificare pentru apa potabila
- Garnitura EPDM rotunda a capacului fixata intr-un canal, acoperind suruburile si asigurand o etansare perfecta
- Suruburile corpului/capacului din otel inox A2 capsulate si etansate, asigurand protectie integrala la coroziune



- Accesorii: roata de mana [ref. 05.100], cap tija [ref. 05.200], prelungitor ax [ref. 05.300] si cutie de suprafata [ref. 05.500]
- La cerere, posibilitatea ca tija sa fie din inox AISI 316L si acoperire pana din NBR



Lista de componente

Nr. Crt.	Componenta	Material	Standard
1	Tija	Inox AISI 420	EN10088-1
2	Imbinare de compensatie	Elastomer	
3	Lagar	POM	
4	O-ringuri	Elastomer EPDM	EN 681-1
5	Piulita tija	Alama	EN 12164
6	Inel de fixare	Inox A2	EN 10088-1
7	Imbinare	Elastomer EPDM	EN 681-1
8	Capac	Fonta ductila EN-GJS-500-7	EN 1563
9	Suruburi	Inox A2	EN 10088-1
10	Garnitura capac	Elastomer EPDM	EN 681-1
14	Pana	Alama	EN 12164
15	Acoperire pana	Elastomer EPDM	EN 681-1
16	Corp	Fonta ductila EN-GJS-500-7	EN 1563

Referinta si dimensiuni

Rotatii pentru
deschidere

DN	Ø D ext. PE	code	L mm	L1 mm	H mm	H1 mm	∠ a mm	Ø a1 mm	a1 mm
20	G ¾"	10720129	100	13	177	201	13.1	18	31
25	G 1"	10720130	115	20	177	201	13.1	18	31
32	G 1 ¼"	10720131	130	25	206	236	13.1	18	31
40	G 1 ½"	10720132	150	25	206	236	13.1	18	31



Fucoli Somepal
FABRICAÇÃO DE FERRO, S.A.

Visit our website at www.fucoli-somepal.pt

Head office: Estrada de Coselhas, 3000-125 Coimbra – Portugal | Tel.: (+351) 239 490100 | Fax: (+351) 239 490198 comerc
Branch office: Rua de Aveiro 50, 3050-420 Pampilhosa – Portugal | Tel.: (+351) 239 490100 | Fax: (+351) 231 949292 comerc