

Descriere produs

Robinet clapă fluture, tip Wafer pentru apă potabilă și lichide neutre

Temperatura de lucru de la 0 °C (excluzând înghețul) la 80 °C

Standarde

- Proiectat conform EN593
- Distanța între flanșe conform EN558-1 serie 20
- Conexiune flanșe conform EN1092-2

Teste de presiune. Toate robinetele sunt testate individual hidrostatic conform BS EN12266-1

- Etanșare: 1,1 x PN (în bar)
- Corp: 1,5 x PN (în bar)

Protecție anticorozivă

- Vopsire cu pulbere epoxidică RAL 5005
- Aplicat intern și extern cu o grosime minimă a stratului de 250 μm

Aprobari

- Certificat PED 014/68/ UE Nr. 1282, categoria de risc III/model H
- Certificare EUROFINS ACS nr.23 ACC NY 257 pentru utilizare în contact cu apa potabilă

Caracteristici

1. Robinet clapa fluture certificat pentru apă potabilă
2. Corp din fonta ductilă GGG50
3. Tijă din oțel inoxidabil SS420
4. Clapa din fontă ductilă GGG50 și garnitura EPDM
5. PN10/16 până la DN150 și ambele opțiuni pentru dimensiuni ≥ DN200
6. Acționat cu levier până la DN200 și cu reductor cu roata de manevra pentru DN≥250

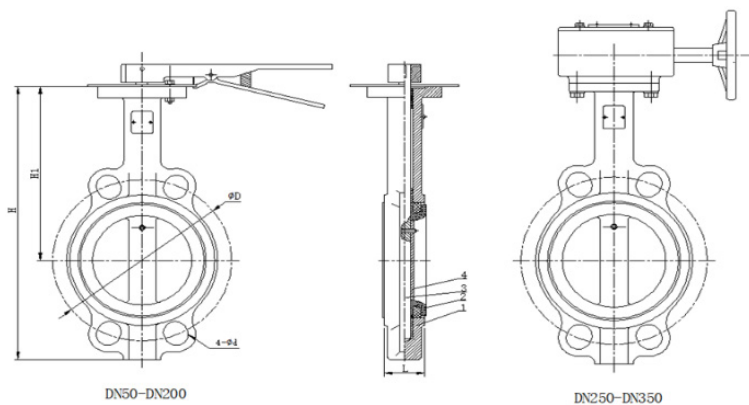


3.1

CE



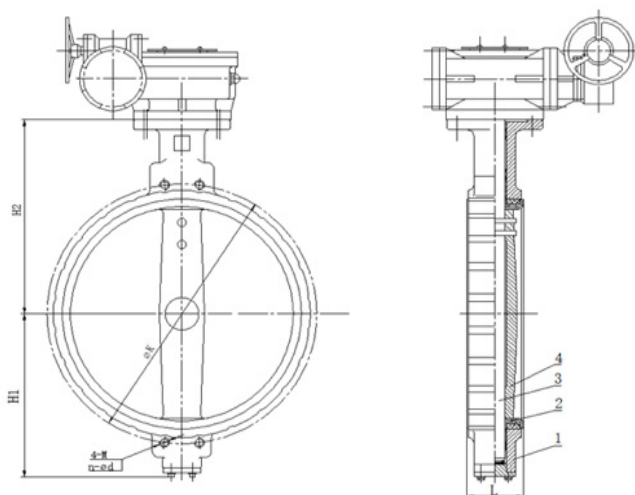
DN40-DN350



Nr.	Părți componente	Materiale
1	Corp	GGG50
2	Clapă	GGG50
3	Tijă	SS420
4	Garnitură	EPDM

DN	L	H	H1	φD	4-φd	Suruburi	φD	4-φd	Suruburi	ISO PAD	Greutate(kg)
				PN 10			PN16				
40	33	177	110	110	4-φ19	4-M16	110	4-φ19	4-M16	F05	1.71
50	43	241	161	125	4-φ19	4-M16	125	4-φ19	4-M16	F05	2.25
65	46	264	175	145	4-φ19	4-M16	145	4-φ19	4-M16	F05	2.59
80	46	276	181	160	4-φ19	8-M16	160	4-φ19	8-M16	F05	3.23
100	52	314	200	180	4-φ19	8-M16	180	4-φ19	8-M16	F07	4.34
125	56	340	213	210	4-φ19	8-M16	210	4-φ19	8-M16	F07	5.69
150	56	365	226	240	4-φ23	8-M20	240	4-φ23	8-M20	F07	7
200	60	440	260	295	4-φ23	8-M20	295	4-φ23	12-M20	F10	10.4
250	68	500	292	350	4-φ23	12-M20	355	4-φ28	12-M24	F10	21
300	78	584	337	400	4-φ23	12-M20	410	4-φ28	12-M24	F10	29
350	78	635	368	460	4-φ23	16-M20	470	4-φ28	16-M24	F10	36

DN400-DN600



Nr.	Părți componente	Materiale
1	Corp	GGG50
2	Clapă	GGG50
3	Tijă	SS420
4	Garnitură	EPDM

DN	L	H1	H2	φK	4-φd PN10	Suruburi	φK	4-φd PN16	
400	900	580	515	525	480	16-27	16-30	28	
450	109	318	422	565	4-φ28	/	585	4-φ31	
500	135	349	480	620	4-φ28	/	650	4-φ34	
600	156	410	562	725	20-φ31	/	770	20-φ37	
700	169	527	629	840	/	4-M27	840	/	
800	195	601	666	950	/	4-M30	950	/	
900	211	653	722	1050	/	4-M30	1050	/	
1000	229	718	800	1160	/	4-M33	1170	/	
1200	286	864	941	1380	/	4-M36	1390	/	