

## Descriere produs

Robinet cu sertar etansare bronz pe bronz cu flanșe pentru apă reziduala, caldă, fierbinte și alte lichide neutre

Temperatura de lucru de la 0 °C (excluzând înghețul) la 120 °C

## Standarde

- Proiectat conform EN1171
- Distanța între flanșe conform DIN3202 F4
- Conexiune flanșe conform BS1092-2

**Teste de presiune.** Toate robinetele sunt testate individual hidrostatic conform BS EN12266-1 și EN1074

- Etanșare: 1,1 x PN (în bar)
- Corp: 1,5 x PN (în bar)

## Protecție anticorozivă

- Vopsire cu pulbere epoxidică RAL 5005
- Aplicat intern și extern cu o grosime minimă a stratului de 250 μm

## Aprobari

- Certificat PED-H 2020-T029, categoria III / model H
- Certificat 3.1

## Caracteristici

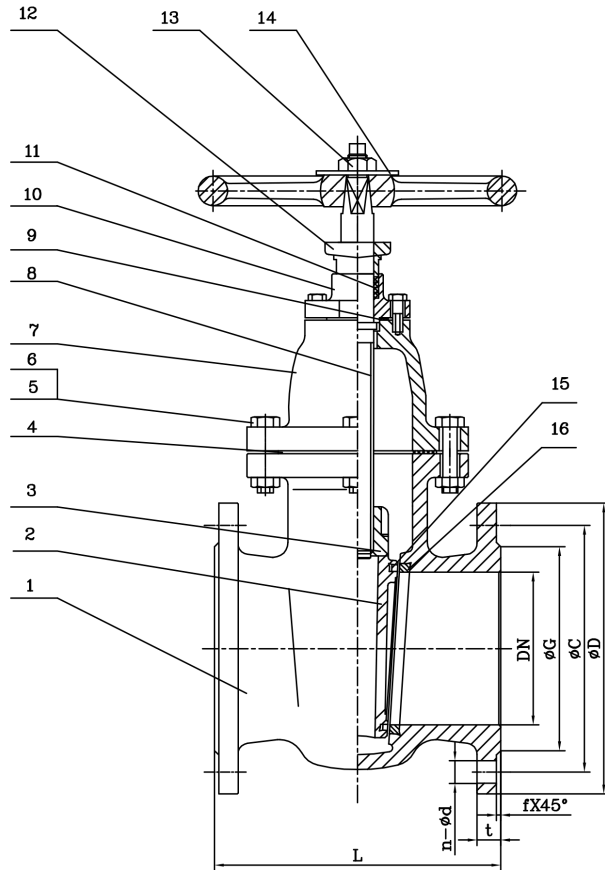
- Robinet închidere cu sertar utilizat în special pentru apă reziduală și apă fierbinte
- Corp și capac din fontă ductilă GGG50
- Tijă din oțel inoxidabil SS420
- Pană/sertar din fontă ductilă GGG50
- Nervuri pe fața exterioară a penei/sertarului pentru a facilita ghidarea acestuia pe corp
- PN10/16 până la DN150 și ambele opțiuni pentru dimensiuni ≥ DN200
- Acționat cu o roată de manevră până la DN600 și cu reductor pentru DN ≥ 700



**3.1**

**CE**

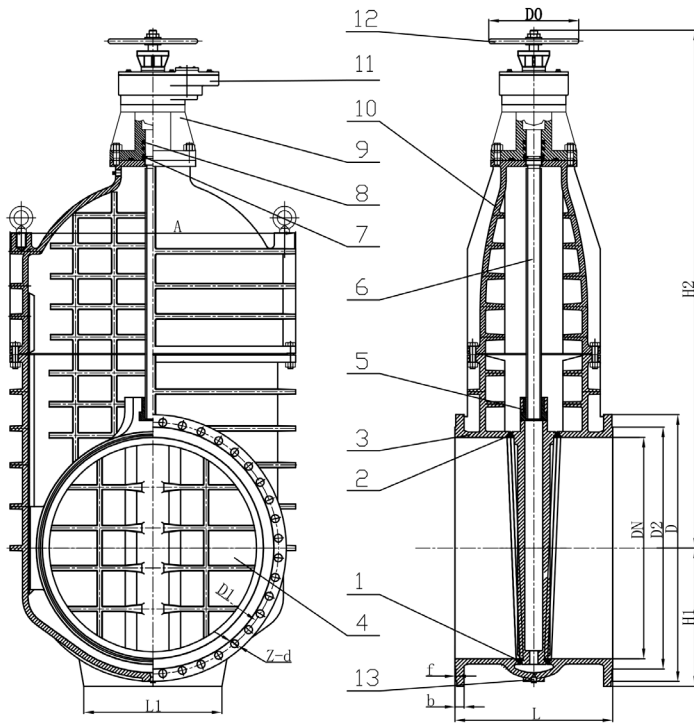
## DN 40 - DN 600



Nr.	Părți	Materiale
1	Corp	GGG50
2	Pană/Sertar	GGG50
3	Bucșă tija	Alama
4	Șaibă	NBR
5	Pin	SS304
6	Piuliță hexagonală	Otel
7	Capac	Fonta ductila
8	Tija	NBR
9	Șaiba	A2-70
10	Presetupa cutie	Fonta ductila
11	O-ring	NBR
12	Presetupa	Alama
13	Piuliță hexagonală	SS304
14	Roata	Fonta ductila
15	Etanșare sertar	Alama
16	Etanșare corp	Alama

DN	L	D		C		G		n-d		t		f	BS
		PN10	PN16	PN10	PN16	PN10	PN16	PN10	PN16	PN10	PN16		
40	F4	PN10	PN16	PN10	PN16	PN10	PN16	PN10	PN16	PN10	PN16	3	165
50	140	150	150	110	110	88	88	4-19	4-19	19	19	3	178
65	150	165	165	125	125	99	99	4-19	4-19	19	19	3	190
80	170	185	185	145	145	118	118	4-19	4-19	19	19	3	203
100	180	200	200	160	160	132	132	8-19	8-19	19	19	3	229
125	190	220	220	180	180	156	156	8-19	8-19	19	19	3	254
150	200	250	250	210	210	184	184	8-19	8-19	19	19	3	267
200	210	285	285	240	240	211	211	8-23	8-23	19	19	3	292
250	230	340	340	295	295	266	266	8-23	12-23	20	20	3	330
300	250	395	405	350	355	319	319	12-23	12-28	22	22	3	356
350	270	445	460	400	410	370	370	12-23	12-28	24.5	24.5	4	381
400	290	505	520	460	470	430	438	16-23	16-28	24.5	26.5	4	406
450	310	565	580	515	525	482	490	16-28	16-31	24.5	28	4	432
500	330	615	640	565	585	530	548	20-28	20-31	25.5	30	4	457
600	350	670	715	620	650	585	610	20-28	20-34	26.5	31.5	4	508
600	390	780	840	725	770	685	725	20-31	20-37	30	36	5	508

## DN 700 - DN 1200



Nr.	Părți	Materiale
1	Inel de etanșare corp	Alama/Bronz
2	Inel de etanșare sertar	Alama/Bronz
3	Corp	Fonta ductila
4	Sertar	Fonta ductila
5	Piuliță ax	Alama/Bronz
6	Ax	SS420
7	Manson ax	SS420
8	O-inel	EPDM
9	Suport	Fonta ductila
10	Capac	Fonta ductila
11	Reductor	Fonta ductila
12	Roata de manevra	Fonta ductila
13	Cep dren	SS304

DN	L	D	C	G	n-d	t	f	BS
	F4	PN10	PN16	PN10	PN16	PN10	PN16	
700	430	895	910	840	840	800	793	24-31 24-37 32.5 39.5 5 610
800	470	1015	1025	950	950	905	900	24-34 24-41 35 43 5 660
900	510	1115	1125	1050	1050	1000	1005	28-34 28-41 37.5 46.5 5 711
1000	550	1230	1255	1160	1170	1110	1116	28-37 28-44 40 50 5 811
1200	630	1455	1485	1380	1390	1328	1330	32-41 32-50 45 57 5