

Descriere produs

Robinet cu sertar cauciucat cu flanșe pentru apă potabilă și lichide neutre

Temperatura de lucru de la 0 °C (excluzând înghețul)
la 80 °C

Standarde

- Proiectat conform DIN3352
- Distanța între flanșe conform DIN3202 F5
- Conexiune flanșe conform BS1092-2

Teste de presiune. Toate robinetele sunt testate individual hidrostatic conform BS EN12266-1 și EN1074

- Etanșare: 1,1 x PN (în bar)
- Corp: 1,5 x PN (în bar)

Protecție anticorozivă

- Vopsire cu pulbere epoxidică RAL 5005
- Aplicat intern și extern cu o grosime minimă a stratului de 250 μm
- Elemente de fixare protejate de agresiunile externe cu strat de ceară.

Aprobari

- Certificat PED-H 2020-T029, categoria III / model H
- Certificat WRAS număr 2001315

Caracteristici

- Robinet închidere cu sertar aprobat pentru apă potabilă
- Corp și capac din fontă ductilă GGG50
- Tijă din oțel inoxidabil SS420
- Sertar din fontă ductilă GGG50 acoperită cu un strat gros de elastomer EPDM
- Nervuri pe fața exterioară a penei/sertarului pentru a facilita ghidarea acestuia pe corp
- Șuruburi corp/capac din oțel inoxidabil A2-70, protejate prin strat de ceară
- PN10/16 până la DN150 și ambele opțiuni pentru dimensiuni de la DN200
- Acționat cu o roată de manevră până la DN600 și cu reductor de la DN700

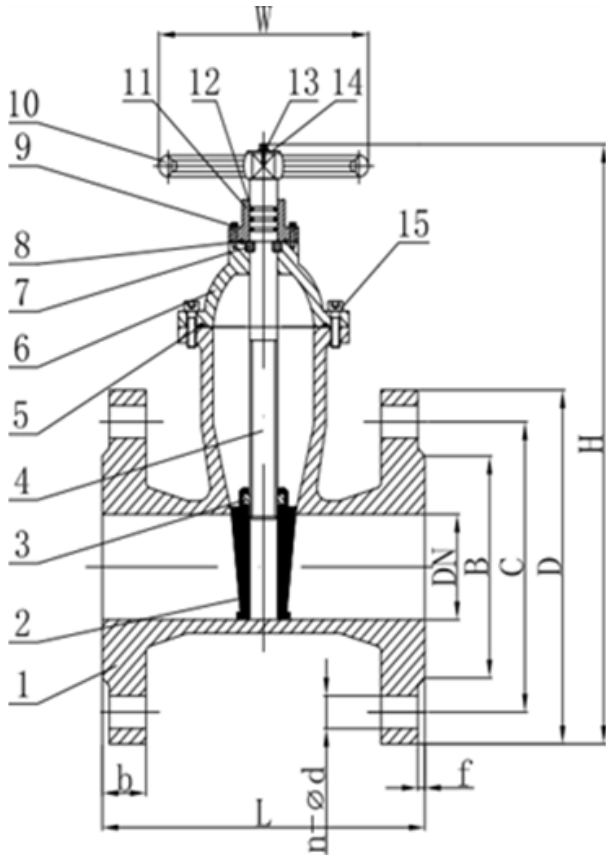


3.1

CE



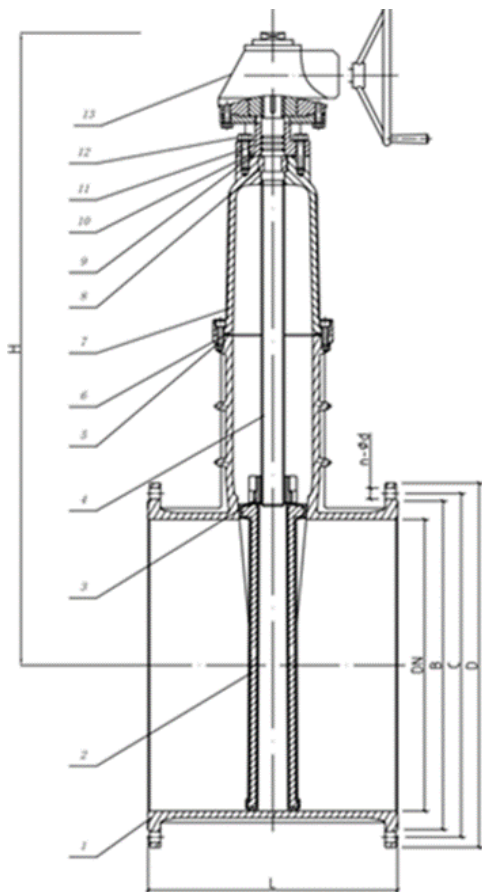
DN 40 - DN 600



Nr.	Părți	Materiale
1	Corp	GGG50
2	Sertar	GGG50+EPDM
3	Bucsa Tija	Alama
4	Tija	SS420
5	Garnitura	EPDM
6	Capac	GGG50
7	Inel localizare	Alama
8	O-inel	EPDM
9	Suruburi	A2-70
10	Roata	Otel vopsit
11	Presetupa	GGG50/Alama
12	O-inel	EPDM
13	Piulita	A2-70
14	Saiba	A2-70
15	Suruburi	A2-70

DN	L		D		C		B		n-d		b		f	Greutate
	F5	PN10	PN16	PN10	PN16	PN10	PN16	PN10	PN16	PN10	PN16			
40	240	150	150	110	110	84	84	4-19	4-19	19	19	3	11	
50	250	165	165	125	125	99	99	4-19	4-19	19	19	3	11	
65	270	185	185	145	145	118	118	4-19	4-19	19	19	3	13	
80	280	200	200	160	160	132	132	4-19	8-19	19	19	3	16	
100	300	220	220	180	180	154	154	8-19	8-19	19	19	3	20	
125	325	250	250	210	210	184	184	8-19	8-19	19	19	3	29	
150	350	285	285	240	240	211	211	8-23	8-23	19	19	3	39	
200	400	340	340	295	295	266	266	8-23	12-23	20	20	3	58	
250	450	405	405	350	355	319	319	12-23	12-28	22	22	3	86	
300	500	460	460	400	410	370	370	12-23	12-28	24.5	24.5	4	125	
350	550	520	520	460	470	429	429	16-22	16-27	24.5	26.5	4	170	
400	600	580	580	515	525	480	480	16-27	16-30	24.5	28	4	235	
450	650	615	640	565	585	548	548	20-27	20-30	25.5	30	4	335	
500	700	670	715	620	650	582	582	20-27	20-33	26.5	31.5	4	360	
600	800	780	840	725	770	682	682	20-31	20-37	30	36	4	520	

DN 700 - DN 1200



Nr.	Părți	Materiale
1	Corp	GGG50
2	Etansare	EPDM
3	Tija	SS420
4	Sertar/pana	Fonta ductila
5	Bucsa sertar	Alama
6	Garnitură capac	EPDM
7	Piulita	A2-70
8	Capac	Fonta ductila
9	O-ring	EPDM
10	Saiba	A2-70
11	Etansare inel	Alama
12	Roata	Fonta ductila

DN	L	D		C		B		n-d		H	Greutate
	F5		PN16	PN10	PN16	PN10	PN16	PN10	PN16	mm	(kg)
700	900	895	910	840	840	794	794	24-31	24-37	1320	950
800	1000	1015	1025	950	950	901	901	24-34	24-40	1490	1300
900	1100	1115	1125	1050	1050	1001	1001	28-34	28-40	1700	1650
1000	1200	1230	1255	1160	1170	1112	1112	28-37	28-43	1875	2600
1200	1400	1455	1485	1380	1390	1328	1328	32-41	32-49	2350	3200