



**3.1**



## Descriere produs

Robinet clapă fluture dublu excentric cu flanse utilizat pentru închiderea sau setarea rețelilor de apă potabilă, rece și apă caldă.

Temperatura de lucru de la 0 °C (excluzând înghețul) la 80 °C

## Standarde

- Proiectat conform EN593
- Distanța între flanșe conform EN558-1 serie14
- Conexiune flanșe conform EN1092-2

**Teste de presiune.** Toate robinetele sunt testate individual hidrostatic conform BS EN12266-1 și 2  
Test hidraulic conform EN1074-1

- Etanșare: 1,1 x PN (în bar)
- Corp: 1,5 x PN (în bar)

## Protecție anticorozivă

- Vopsire cu pulbere epoxidică RAL 5005
- Aplicat intern și extern cu o grosime minimă a stratului de 250 μm

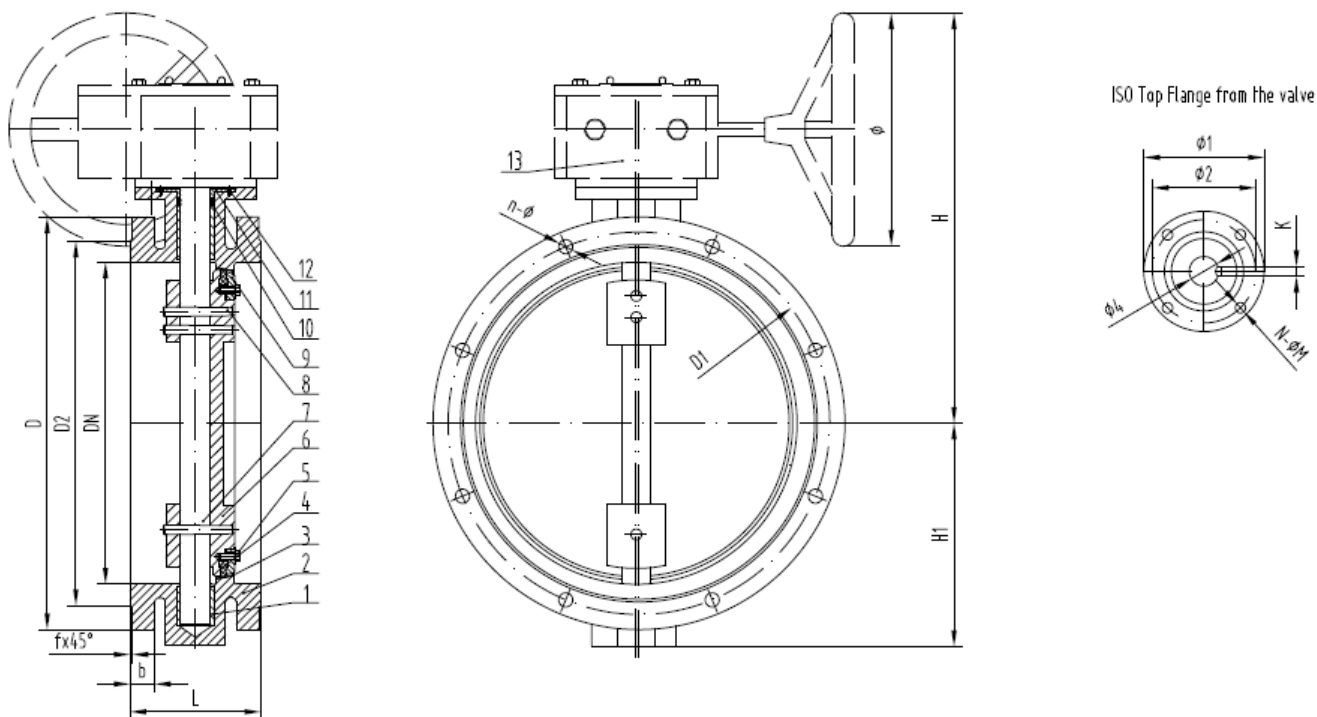
## Aprobari

- Certificat PED 014/68/ UE Nr. 1282, categoria de risc III/model H
- Certificare WRAS număr 2010376 pentru utilizare în contact cu apă potabilă
- Certificat ACS nr. 25 ACCNY 257 pentru utilizare în contact cu apă potabilă.

## Caracteristici

1. Etanșare bidirecțională pentru PN10, etanșare unidirecțională pentru PN16, cu direcția de instalare preferată indicată de săgeata marcată pe corp.
2. Conexiune tijă/disc fixată.
3. Scaunul corpului sudat din oțel inoxidabil poate preveni uzura, iar inelul de etanșare cu disc EPDM este interschimbabil

4. Rulmenți auto-lubrificați
5. Vanele sunt cu suport de montare ISO 5210 care sunt potrivite pentru montarea acționării electrice
6. Aplicații: rețele de apă, centrale, stații de pompare etc.
7. Pentru dimensiuni între DN1400-DN2600 pe baza de comanda
8. Reductor IP68



### Construcție DN200-DN250

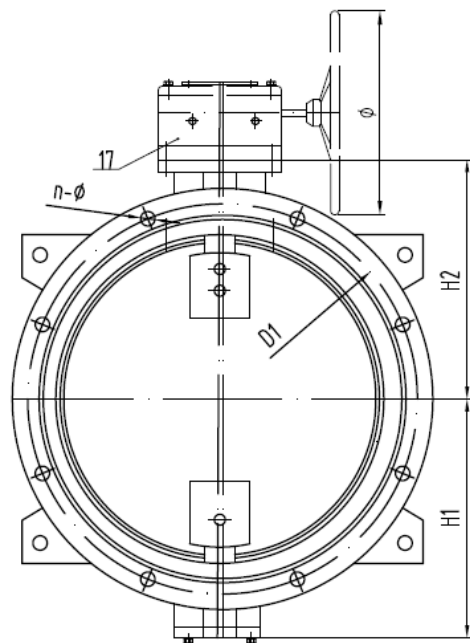
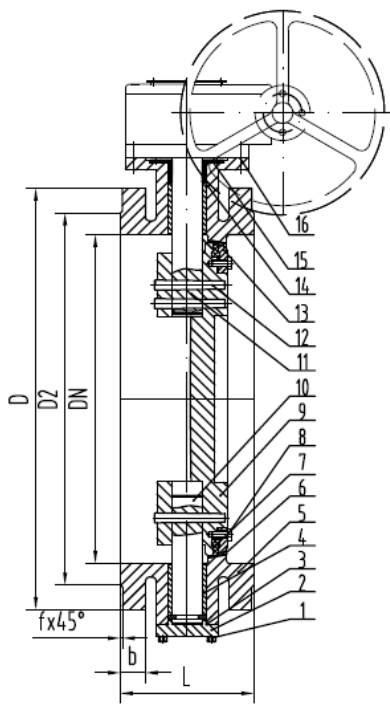
No.	Părți componente	Materiale
1	Bucșă	Bronz
2	Corp	GGG50
3	Etanșare corp	SS304
4	Etanșare disc	EPDM
5	Șurub	A2-70
6	Disc	GGG50
7	Tija	AISI 431
8	Pin(ax)	AISI431
9	Disc reținere inel	Bronz
10	O-inel	EPDM
11	Capac	GGG50
12	Șurub	A2-70
13	Reductor	GGG40

### Dimensiuni (mm) PN10

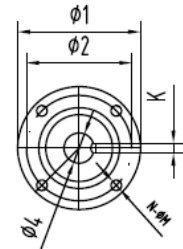
DN	L	H1	H2	f	D	D1	D2	n-φ	b	φ	φ1	φ2	N-M	φ4	K	ISO5210
200	230	177	446	3	340	295	268	8-23	20	300	125	102	4-12	25	8	F10
250	250	210	491	3	395	350	320	12-23	22	300	175	140	4-18	30	8	F14

## Dimensiuni (mm) PN16

DN	DN	H1	H2	f	D	D1	D2	n-φ	b	φ	φ1	φ2	N-M	φ4	K	ISO5210
200	230	177	446	3	340	295	268	12-23	20	300	125	102	4-12	25	8	F10
250	250	210	491	3	405	355	320	12-28	22	300	175	140	4-18	30	8	F14



ISO Top Flange from the valve



## Construcție DN300-DN350

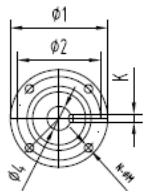
No.	Părți componente	Materiale
1	Șurub	A2-70
2	Capac	GGG50
3	O-inel	EPDM
4	Bucșă	Bronz
5	Corp	GGG50
6	Etanșare corp	SS304
7	Etanșare disc	EPDM
8	Șurub	A2-70
9	Disc	GGG50
10	Tija inferioara	AISI 431
11	Tija superioara	AISI 431
12	Pin(ax)	AISI 431
13	Disc reținere inel	Bronz
14	O-inel	EPDM
15	Înveliș cap	GGG50
16	Șurub	A2-70
17	Reductor	GGG50

## Dimensiuni (mm) PN10

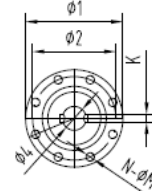
DN	L	H1	H2	f	D	D1	D2	n-φ	b	φ	φ1	φ2	N-M	φ4	K	ISO5210
300	270	258	306	4	460	410	370	12-28	24.5	400	175	140	4-18	34	10	F14
350	290	283	335	4	520	470	430	16-28	26.5	400	175	140	4-18	40	12	F14

## Dimensiuni (mm) PN16

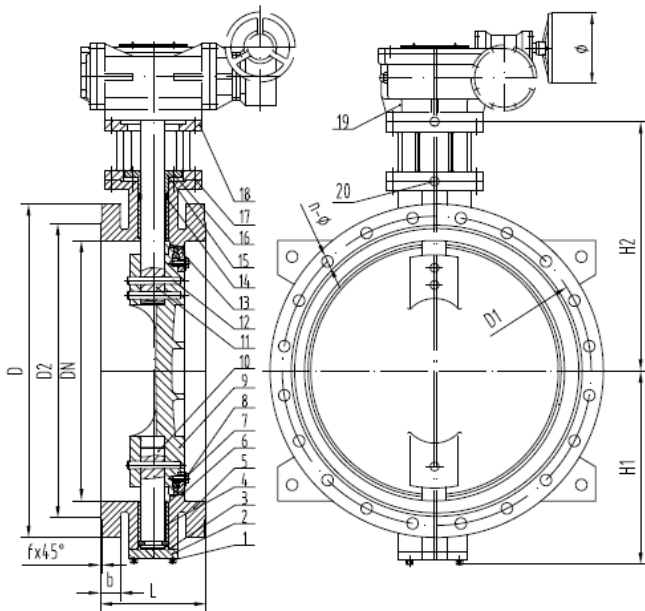
DN	L	H1	H2	f	D	D1	D2	n-φ	b	φ	φ1	φ2	N-M	φ4	K	ISO5210
300	270	258	306	4	460	400	370	12-23	24.5	400	175	140	4-18	34	10	F14
350	290	283	335	4	520	460	430	16-23	24.5	400	175	140	4-18	40	12	F14



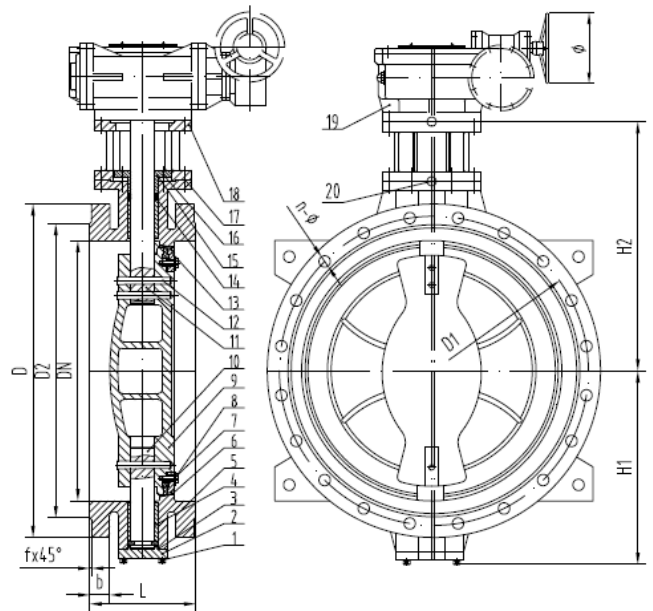
DN400-DN500 ISO5211 Top Flange



DN600-DN1200 ISO5211 Top Flange



DN400-DN500



DN600-DN1200

## Construcție DN400-DN1200

No.	Părți componente	Materiale
1	Șurub	A2-70
2	Capac	GGG50
3	O-Inel	EPDM
4	Bucșă	Bronz

5	Corp	GGG50
6	Etanşare corp	SS304
7	Etanşare disc	EPDM
8	Şurub	A2-70
9	Disc	GGG50
10	Tija inferioara	AISI 431
11	Tija superioara	AISI 431
12	Pin(ax)	AISI 431
13	Disc reţinere inel	Bronz
14	O-inel	EPDM
15	Înveliș cap	GGG50
16	Şurub	A2-70
17	Piuliță	A2-70
18	Conexiune cap	GGG50
19	Reductor	GGG50
20	Ax	AISI431

## Dimensiuni (mm) PN10

DN	L	H1	H2	f	D	D1	D2	n-φ	b	φ	φ1	φ2	N-M	φ4	K	ISO5210
400	310	325	538	4	565	515	482	16-28	24.5	300	210	165	4-22	45	14	F16
450	330	340	550	4	615	565	532	20-28	25.5	300	210	165	4-22	45	14	F16
500	350	375	590	4	670	620	585	20-28	26.5	400	210	165	4-22	52	16	F16
600	390	443	683	5	780	725	685	20-31	30	400	300	254	8-18	55	16	F25
700	430	485	732	5	895	840	800	24-31	32.5	400	300	254	8-18	65	18	F25
800	470	560	788	5	1015	950	905	24-34	35	400	300	254	8-18	70	20	F25
900	510	601	867	5	1115	1050	1005	28-34	37.5	450	300	254	8-18	80	22	F25
1000	550	680	907	5	1230	1160	1110	28-37	40	450	300	254	8-18	92	25	F25
1200	630	791	1030	5	1455	1380	1330	32-41	45	450	350	298	8-22	100	28	F30

## Dimensiuni (mm) PN16

DN	L	H1	H2	f	D	D1	D2	n-φ	b	φ	φ1	φ2	N-M	φ4	K	ISO5210
400	310	325	538	4	580	525	482	16-31	28	300	210	165	4-22	45	14	F16
450	330	340	550	4	640	585	548	20-31	30	300	210	165	4-22	45	14	F16
500	350	375	590	4	715	650	609	20-34	31.5	400	210	165	4-22	52	16	F16
600	390	443	683	5	840	770	720	20-37	36	400	300	254	8-18	55	16	F25
700	430	485	732	5	910	840	794	24-37	39.5	400	300	254	8-18	65	18	F25
800	470	560	788	5	1025	950	901	24-41	43	400	300	254	8-18	70	20	F25
900	510	601	867	5	1125	1050	1001	28-41	46.5	450	300	254	8-18	80	22	F25
1000	550	680	907	5	1255	1170	1112	28-44	50	450	350	298	8-22	92	25	F30
1200	630	791	1030	5	1485	1390	1328	32-50	57	450	350	298	8-22	100	28	F30